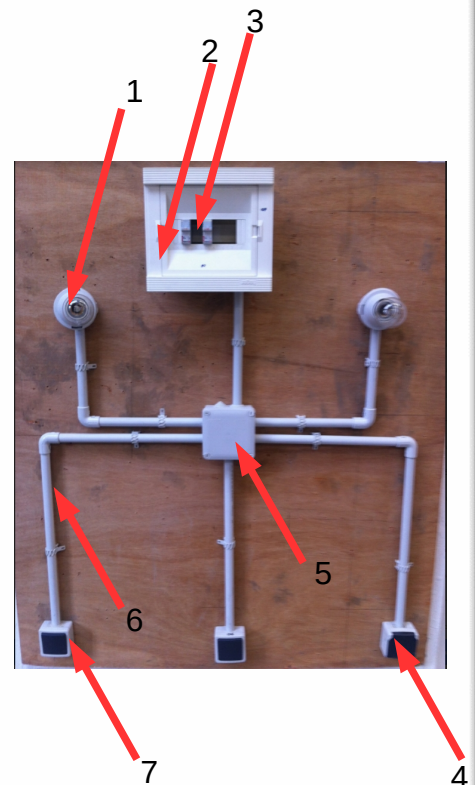


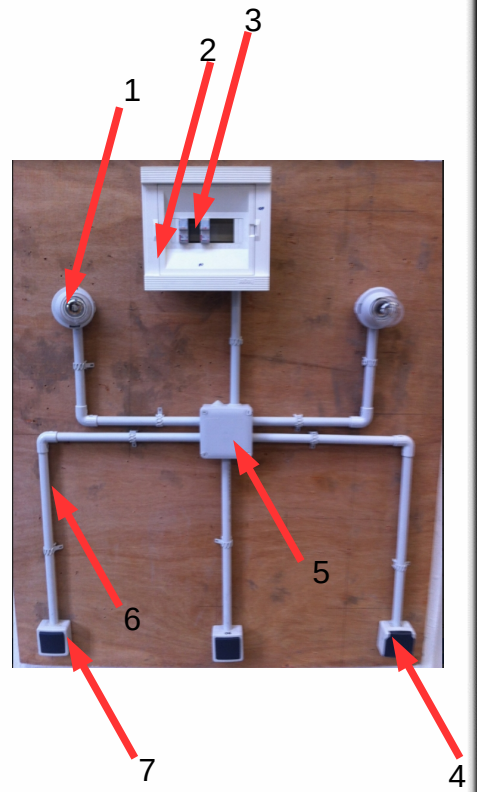
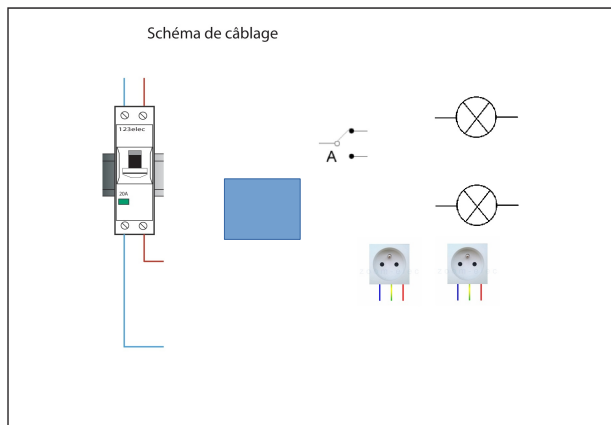
1 )Le binôme devra définir la position des appareillages électriques (Prise de courant, socle éclairage, interrupteur, tableau de répartition, disjoncteur) en faisant apparaître les cotes nécessaires. Le premier élève devra prendre les cotes et le second annotera les cotes données sur le fichier pdf de l'installation.



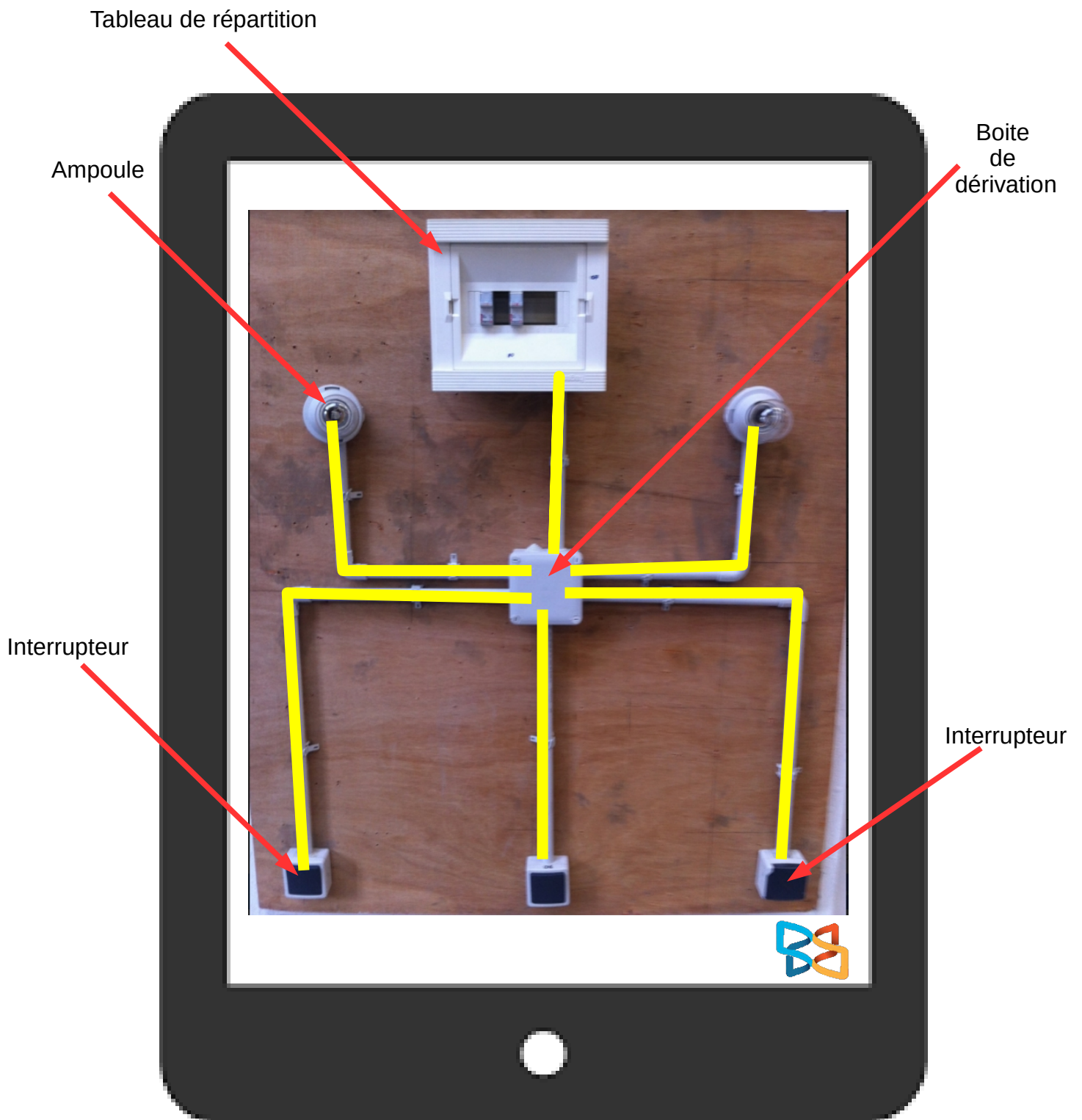
10				
9				
8				
7				
6				
5				
4				
3				
2				
1	2	Socle ampoule		
Rep.	Nb	Désignation	Matière	Observation
Lycée René CASSIN Noisiel				
		Installation électrique		



2) Le binôme devra compléter la nomenclature de l'installation sur le fichier « pdf ». Ce qui leur permettra de déduire le matériel nécessaire



3) Dans une troisième partie, ils compléteront le schéma de câblage de l'installation présentée sur le « pdf ».



4) Ils déduiront la quantité de fils nécessaire sur le fichier pdf